

PLG SERIE

DER LEISE



PLG - SERIES

THE SILENT

Dieses hoch robuste Linearführungssystem in den Baureihen PLG 16 – 40 wurde speziell für die Anwendung Werkzeugmaschinen und Industrierobotertechnik entwickelt. Als Antriebselement kommt unser bewährter kolbenstangenloser Zylinder in den Ø-Reihen 16 – 40 mm zum Einsatz.

This extremely robust linearsystem from the series PLG 16 – 40 has been especially developed for use in the machine tool and robotics industries. The move force for this guide is our proven rodless cylinder Ø 16 – 40 mm.

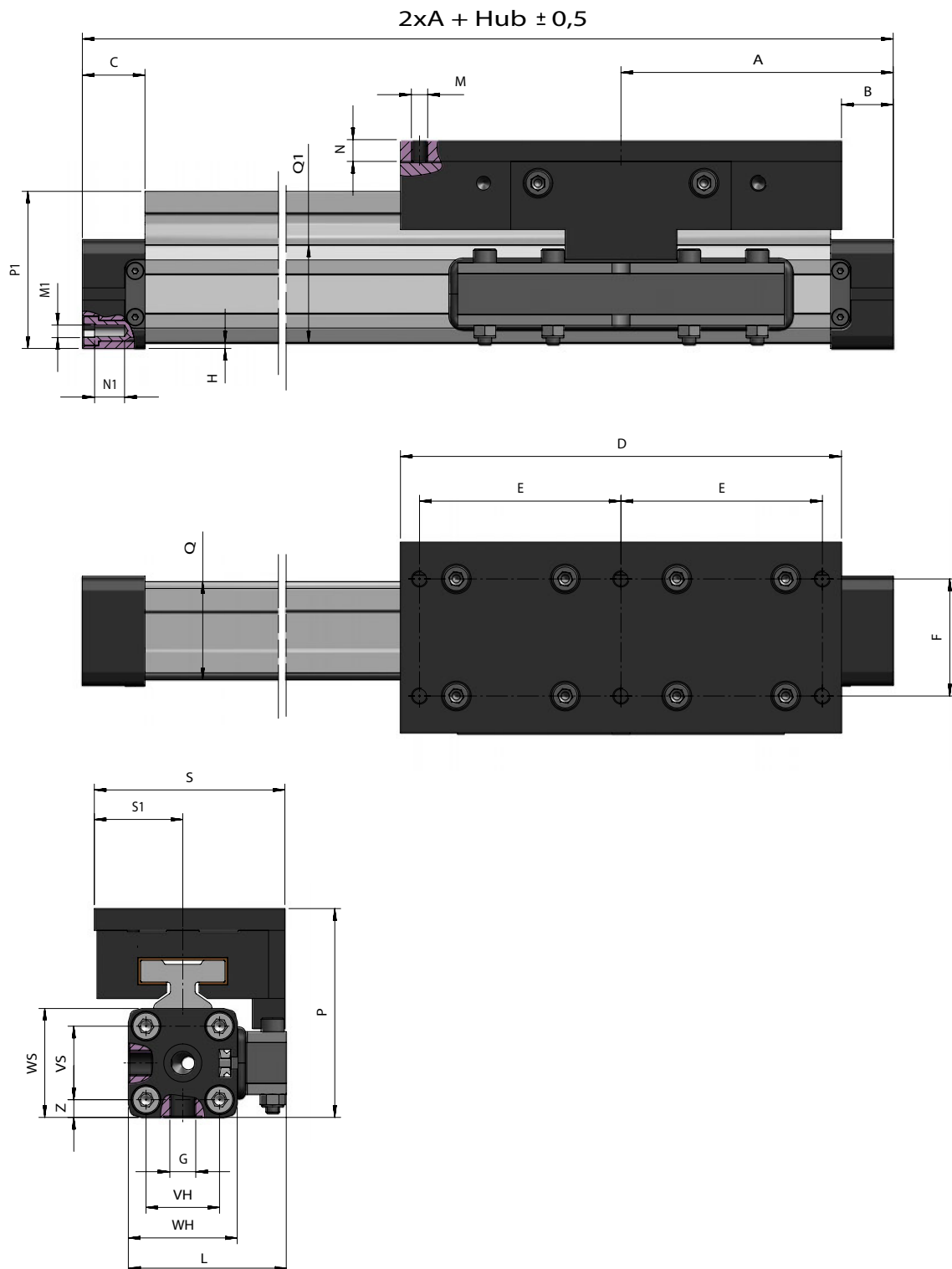
VORZÜGE / BENEFITS

- Hohe Verschleißfestigkeit
- Spiel einstellbar
- Hohe statische Belastbarkeit für alle Richtungen
- Geräuscharm
- Auswechselbare Gleitelemente
- Unempfindlich gegen Stöße und Schwingungen
- Unempfindlich gegen Schmutz und Feuchtigkeit
- Korrosionsbeständig
- Geringes Gewicht

- high resistance to wear
- tolerances adjustable
- high resistance to corrosion
- quiet running
- ability to take high loads & moments in all directions
- high resistance to shocks and vibrations
- high resistance to dirt & moisture
- low weight
- interchangeable gliding elements

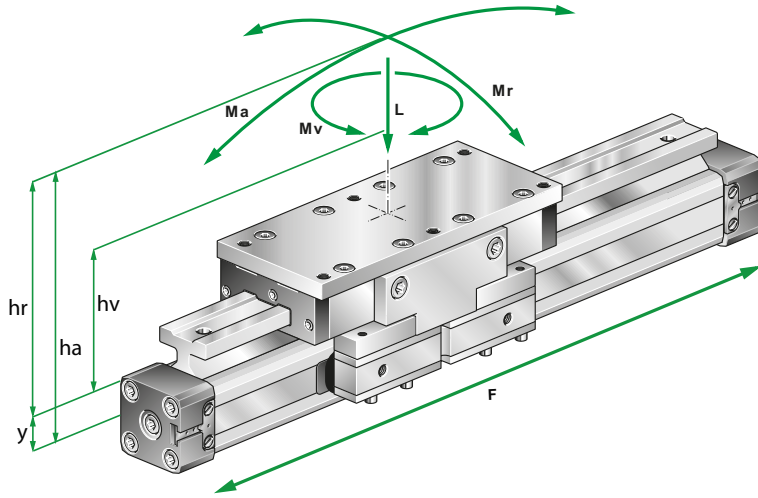
TECHNISCHE DATEN / TECHNICAL DATA

Bauart	Kolbenstangenloser Zylinder, doppeltwirkend mit direkter Kraftübertragung	Design	Rodless cylinder, double acting, direct force transmission
Hublängen		Strokes	
ø 25-40 mm	100–5700mm, stufenlos je 1mm (längere Hübe auf Anfrage)	ø 25-40 mm	100–5700mm, in increments of 1mm (longer strokes on request)
ø 16 mm	100–3300mm, stufenlos je 1mm	ø 16 mm	100–3300mm, in increments of 1mm
Anschlussgewinde	(M5, G 1/8", G 1/4", G 3/8")	Air connection	(M5, G 1/8", G 1/4", G 3/8")
Einbaulage	beliebig	Mounting	free
Kräfte + Momente	Siehe Kräfte und Momente	Forces + moments	see Forces and moments
Stützkkräfte	Siehe Stützdiagramm	Support Forces	see Deflection Diagram
Temperaturen	-10°C bis +80°C andere Temperaturbereiche auf Anfrage	Temperatures	(-10°C bis +80°C) other temperatures on request
Werkstoffe		Materials	
Profilrohr	Aluminium hochfest anodisiert	Barrel	High-strength anodized aluminum
Führung	Aluminium hochfest anodisiert	Guide	High-strength anodized aluminum
Zylinderköpfe	Aluminium hochfest anodisiert	End cap	High-strength anodized aluminum
Kolbenachse	Aluminium hochfest anodisiert	Piston axle	High-strength anodized aluminum
Dichtungen	Ölbeständiger Kunststoff(V < 1m/s (NBR)(V > = 1m/s (VITON)	Seals	Oilproof synthetic material (V < 1m/s (NBR)(V > = 1m/s (VITON)
Dichtbänder	Edelstahl	Sealing bands	Stainless steel
Kolbenkappen	abriebfester Kunststoff	Piston caps	Wear proof synthetic material
Gleitteile	abriebfester Kunststoff	Sliding parts	Wear proof synthetic material
Betriebsdruck	0,5–8,0 bar	Pressure range	0,5–8,0 bar
Medium	Gefilterte Druckluft, Max. 50 µm	Medium	compressed air, filtered max. 50µm



DIMENSIONEN / DIMENSIONS

ø	A	C	D	E	F	G	H	L	M	N	M1	N1	P	QxQ1	S	S1	VH	VS	WH	WS	Z
16	65	15	90	20	36	M5	1,5	42,3	M4	10	M3	7	48,5	24,5x25	63	31,5	18	18	27	27	4,5
25	100	23	162	74	53	1/8	2,0	59,5	M6	8	M5	10	76,0	36x36	70	32,5	27	27	40	40	6,5
32	125	27	162	74	53	1/4	2,0	82	M6	8	M6	14	88,5	52x48	70	32,5	40	36	52	52	8,0
40	150	30	162	74	53	1/4	7,0	93	M6	8	M6	17	103	58x58	70	32,5	54	54	69	72	9,0



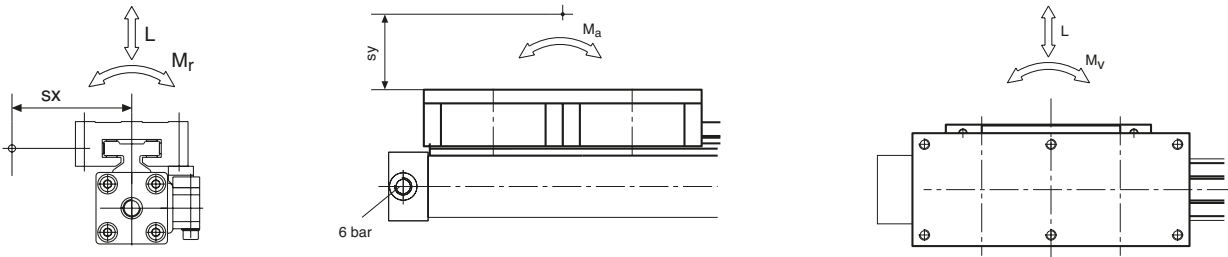
FORMELN / FORMULAS

$$M_a = F \cdot h_a$$

$$M_r = F \cdot h_r$$

$$M_v = F \cdot h_v$$

KRÄFTE UND MOMENTE / FORCES AND MOMENTS



ø	F (N) 6 bar	L max (N)	Mr max (Nm)	Ma max (Nm)	Mv Max (Nm)
16	110	350	4	6	6
25	250	1000	14	40	40
32	420	2000	24	68	68
40	640	2800	37	103	103

- Alle Werte beziehen sich auf Geschwindigkeiten von 0,2 m/s bei wartungsfreiem Trockenlauf.
- Kombinierte Belastungen
- Wirken gleichzeitig mehrere Kräfte und Momente auf die Linearführung ein, muss neben den angegebenen Maximalbelastungen folgende Gleichung erfüllt sein:

$$\frac{M_a}{M_{a \max}} + \frac{M_r}{M_{r \max}} + \frac{M_v}{M_{v \max}} + \frac{L}{L_{\max}} \leq 1$$

- All values have been calculated at speeds of 0,2m/s.
- Combined loads
- The life of the linear guiding system can be calculated using the following formula

$$\frac{M_a}{M_{a \max}} + \frac{M_r}{M_{r \max}} + \frac{M_v}{M_{v \max}} + \frac{L}{L_{\max}} \leq 1$$

LINEARMODUL PLG / LINEAR UNIT PLG

Typen	Ident.-Nr.	Ausführungen	Types	Ident.-No.	Description
PLG 16/2	61.692.	Standard Linearzylinder PL16 Lineareinheit (2-Gleitwagen-System)	PLG 16/2	61.692.	Standard Rodless cylinder PL16 Linear unit (2-Gliding carriage-System)
PLG 25/2	62.592.	Standard Linearzylinder PL25 Lineareinheit (2-Gleitwagen-System)	PLG 25/2	62.592.	Standard Rodless cylinder PL25 Linear unit (2-Gliding carriage-System)
PLG 32/2	63.292.	Standard Linearzylinder PL32 Lineareinheit (2-Gleitwagen-System)	PLG 32/2	63.292.	Standard Rodless cylinder PL32 Linear unit (2-Gliding carriage-System)
PLG 40	64.092.	Standard Linearzylinder PL40 Lineareinheit (2-Gleitwagen-System)	PLG 40/2	64.092.	Standard Rodless cylinder PL40 Linear unit (2-Gliding carriage-System)