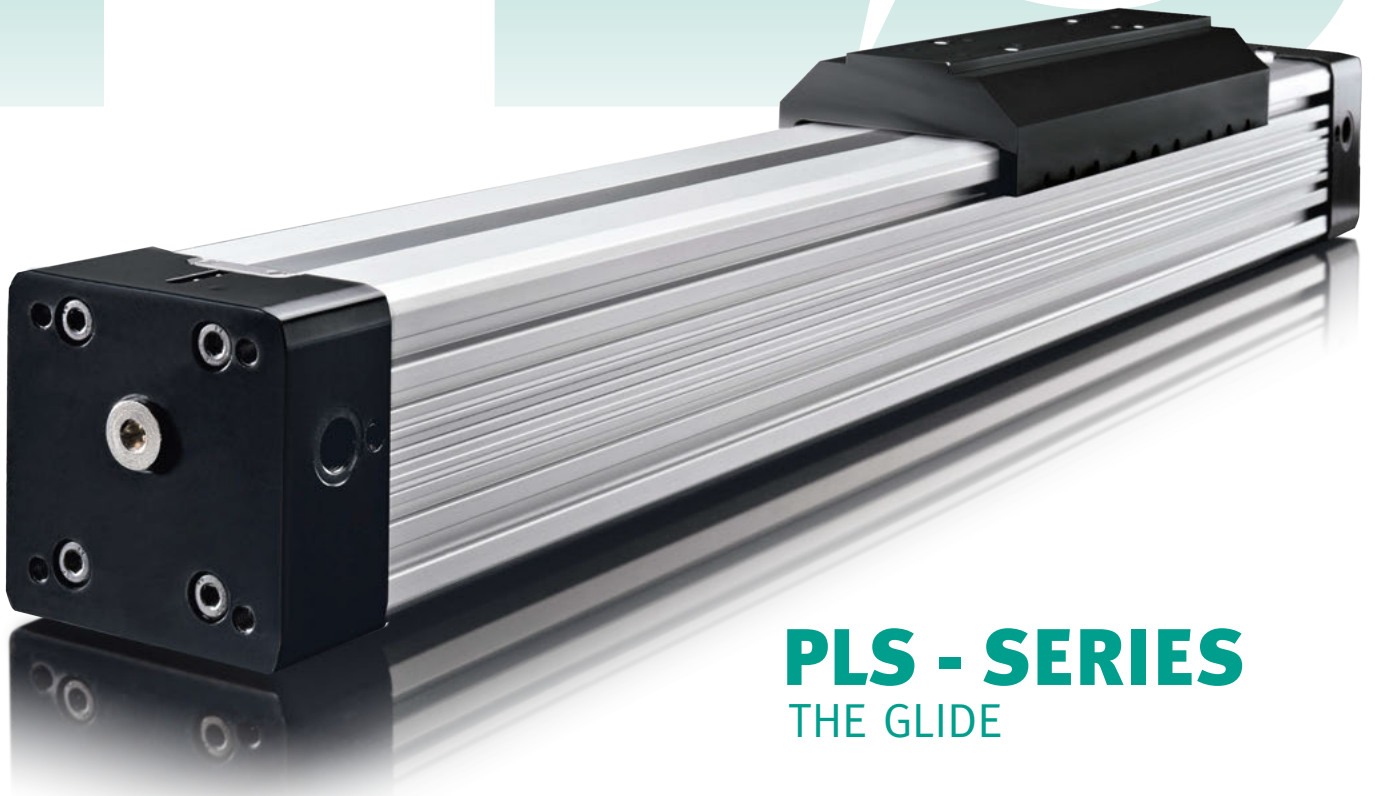


PLS-SERIE

PLS

DER GLEITER



PLS - SERIES

THE GLIDE

Dieses besonders robuste Linearführungssystem in den Baureihen PLS32 – PLS63 wurde speziell für Anwendungen in der Automatisierung und Handhabungstechnik entwickelt. Als Antriebselement kommt unser bewährter kolbenstangenloser Zylinder in den \emptyset -Reihen 32 – 63mm zum Einsatz.

This particular robust linear guiding system for the types PLS32 - PLS63 was specially constructed for heavy applications and automation systems. The standard well proven rodless cylinder PLS is used as the motive force in the bore sizes from \emptyset 32–63 mm.

VORZÜGE / BENEFITS

- Hohe Verschleißfestigkeit
- Geräuscharm
- Unempfindlich gegen Schmutz und Feuchtigkeit
- Spiel einstellbar
- Auswechselbare Gleitelemente
- Korrosionsbeständig
- Hohe statische Belastbarkeit für alle Richtungen
- Unempfindlich gegen Stöße und Schwingungen
- Geringes Gewicht

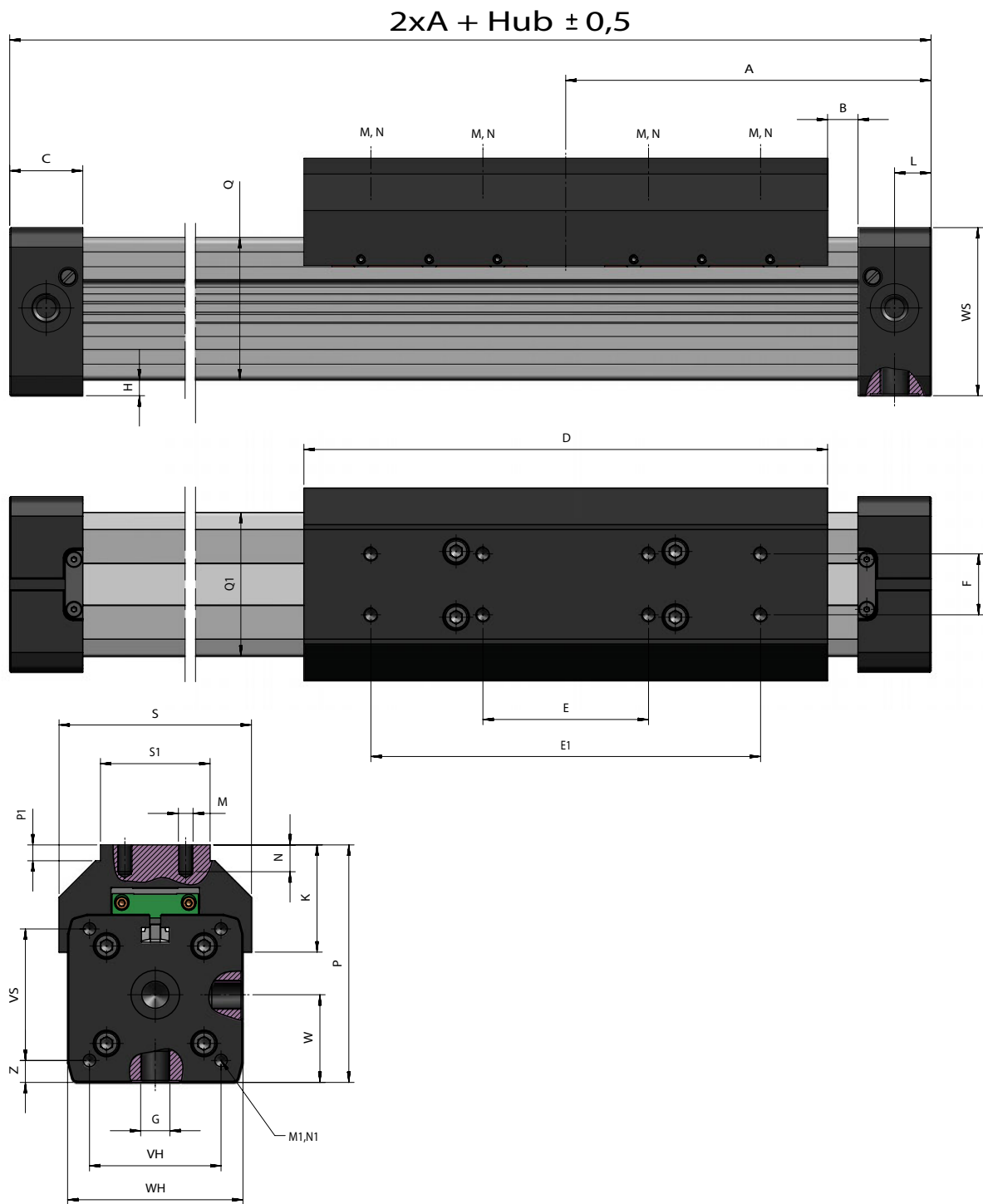
Das Führungsmodul ist jederzeit nachrüstbar.

- high resistance to wear
- quiet running
- high resistance to dirt & moisture
- tolerances adjustable
- ability to take high loads & moments in all directions
- low weight
- high resistance to corrosion
- ability to take shock loadings and vibrations against blows and vibrations
- interchangeable gliding elements

The guide modul can be expanded at any time.

TECHNISCHE DATEN / TECHNICAL DATA

Bauart	Kolbenstangenloser Zylinder, doppelwirkend mit direkter Kraftübertragung	Design	Rodless cylinder, double acting, direct load transmission
Hublängen		Strokes	
ø 32-63 mm	100–5700mm, stufenlos je 1mm (längere Hübe auf Anfrage)	ø 32-63 mm	100–5700mm, in increments of 1mm (longer strokes on request)
Anschlussgewinde	(M5, G 1/8", G 1/4", G 3/8")	Air connection	(M5, G 1/8", G 1/4", G 3/8")
Einbaulage	beliebig	Mounting	free
Kräfte + Momente	Siehe Kräfte und Momente	Forces + moments	see Forces and moments
Stützkkräfte	Siehe Stützdiagramm	Support Forces	see Deflection Diagram
Temperaturen	-10°C bis +55°C andere Temperaturbereiche auf Anfrage	Temperatures	-10°C bis +55°C other temperatures on request i.e. see ATEX-Informationen
Werkstoffe		Materials	
Profilrohr	Aluminium hochfest anodisiert	Barrel	High-strength anodized aluminum
Zylinderköpfe	Aluminium hochfest anodisiert	End caps	High-strength anodized aluminum
Kolbenachse	Aluminium hochfest anodisiert	Piston axle	High-strength anodized aluminum
Dichtungen	Ölbeständiger Kunststoff(V < 1m/s (NBR)(V > = 1m/s (VITON)	Seals	Oilproof synthetic material (V < 1m/s (NBR)(V > = 1m/s (VITON)
Dichtbänder	Edelstahl	Sealing bands	Stainless steel
Kolbenkappen	abriebfester Kunststoff	Piston caps	Wear proof synthetic material
Gleitteile	abriebfester Kunststoff	Sliding parts	Wear proof synthetic material
Betriebsdruck	0,5–8,0 bar	Pressure range	0,5–8,0 bar
Medium	Gefilterte Druckluft, Max. 50 µm	Medium	compressed air, filtered max. 50µm



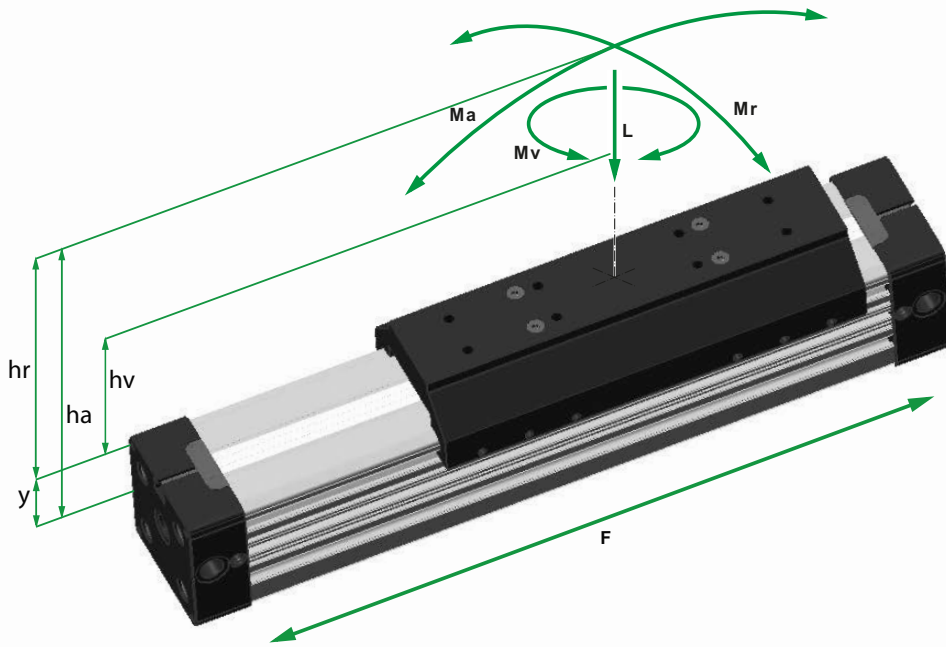
DIMENSIONEN / DIMENSIONS

System	A	B	C	D	E	E1	F	G	H	K	L	M	N	M1	N1	P	P1
PLS32	125	22	27	152	60	120	25	1/4	2,0	42,5	10,5	M5	10	M6	14	81,5	6,5
PLS40	150	12,5	30	215	68	160	25	1/4	7,0	44	15	M8	10	M6	17	97,5	6,5
PLS50	175	17,5	33	250	84	190	25	1/4	0,5	48,5	11,7	M8	10	M6	18	110	6,5
PLS63	215	6,5	55	320	120	240	25	3/8	1,5	56	25	M8	14	M8	18	137	5,0

System	Q x Q1	S	S1	VH	VS	W	WH	WS	Z
PLS32	52 x 51	66	40	36	40	30	52	56	8
PLS40	58,5 x 59	79	45	54	54	36	72	69	9
PLS50	77 x 78	92	50	70	70	43,5	80	80	4
PLS63	102 x 102	116	50	78	78	62,5	106	106	14,5

BELASTUNGSWERTE PLS SERIE Ø32-63

LOAD VALUES PLS SERIES Ø32 - 63



FORMELN / FORMULAS

$$M_a = F * h_a$$

$$M_r = F * h_r$$

$$M_v = F * h_v$$

Kenndaten	32	40	50	63	Data	32	40	50	63
Kolbenkraft (6 bar) (N)	420	640	1000	1550	effect force (6 bar) (N)	420	640	1000	1550
Max. zul. Last L (N)	495	825	1320	1815	Max. zul. Last L (N)	495	825	1320	1815
Max. L a, L r, L v (N)	495	825	1320	1815	Max. L a, L r, L v (N)	495	825	1320	1815
Max. Ma (Nm)	39	99	170	315	Max. Ma (Nm)	39	99	170	315
Max. Mr (Nm)	15	35	58	105	Max. Mr (Nm)	15	35	58	105
Max Mv (Nm)	39	99	170	317	Max. Mv (Nm)	39	99	170	317

- 1. Die angegebenen Momente (M.max) beziehen sich stets auf das Zentrum der Führungsschiene, wobei die Lastkraft (L) die Summe aller Einzellasten bezogen auf ihren gemeinsamen Schwerpunkt ist. Dieser kann sowohl innerhalb oder außerhalb der Schlittenfläche liegen.
- 2. Im Einzelfall kommt es in der Regel zu Resultierenden Belastungen des Wagens, welche in der Berechnung des Module zu berücksichtigen sind. Bei der Größenauswahl des Module sind dache sowohl die Antriebskraft (F) als auch die Rollfähigkeit des Wagens sicherzustellen; letzteres geschieht mit folgenden Berechnungsformel:

$$\frac{M_a}{M_{a \max}} + \frac{M_r}{M_{r \max}} + \frac{M_v}{M_{v \max}} + \frac{L}{L_{\max}} \leq 1$$

- 1. The above mentioned moments (Ma max, Mr max, Mv max) are related to the guide rail centre. The load force (L) is the summary of all single forces related to the common centre of the mass. The centre of the mass can be placed inside or outside the surface area of the carriage.
- 2. Normally the carriage would experience a dynamic load, which has to be considered with the calculation of needed piston force (F) and capacity of the guided system.
Use the following calculation formular:

$$\frac{M_a}{M_{a \max}} + \frac{M_r}{M_{r \max}} + \frac{M_v}{M_{v \max}} + \frac{L}{L_{\max}} \leq 1$$

STÜTZLÄNGENDIAGRAMM / DEFLECTION DIAGRAM

max. erlaubte Stützweite für PLS - Serie 32 - 63 mm
 max. distance (SL) in m – for PLS-Series 32 - 63 mm

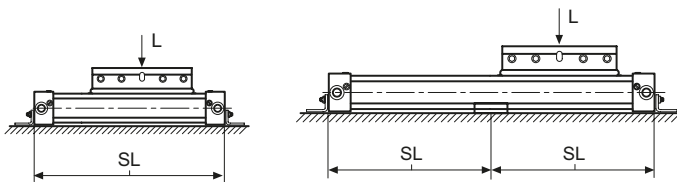
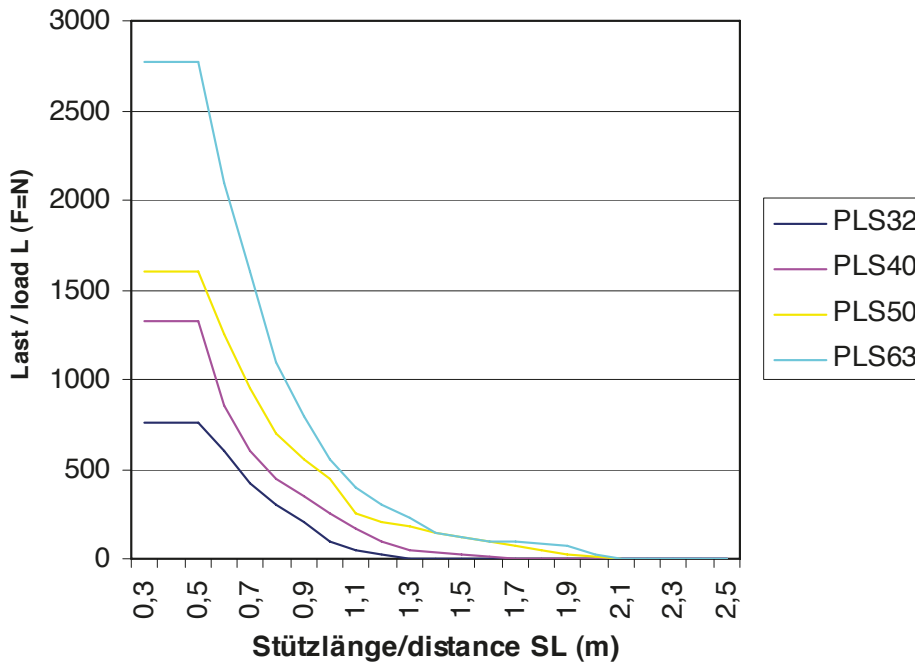


Diagramm-Information:

- Rechnerische Durchbiegungen ohne Unterstützung von 0,5 – 1mm ermöglichen größere Stützweite.
- Rechnerische Durchbiegungen ohne Unterstützung von 1 – max. 1,5mm erfordern geringere Stützweite.

Diagram Information:

- Calculated deflections without support of 0,5 – 1mm allow exceeding of supporting distance.
- Calculated deflections without support of 1mm – max 1,5mm require reduction of the supporting distance.

LINEARMODUL PLS / LINEAR UNIT PLS

- Stellenangaben bei Hubfestlegung (0100-5700 mm)
- Ident-figures for stroke definition (0100-5700 mm)

Typen	Ident.-Nr.	Ausführungen	Types	Ident.-No.	Description
PLS 32/00	93.277.●●●●	Standard PLS32 mit externer Gleitführung	PLS 32/00	93.277.●●●●	Standard PLS32 with external gliding guide
PLS 40/00	94.077.●●●●	Standard PLS40 mit externer Gleitführung	PLS 40/00	94.077.●●●●	Standard PLS40 with external gliding guide
PLS 50/00	95.077.●●●●	Standard PLS50 mit externer Gleitführung	PLS 50/00	95.077.●●●●	Standard PLS50 with external gliding guide
PLS 63/00	96.377.●●●●	Standard PLS63 mit externer Gleitführung	PLS 63/00	96.377.●●●●	Standard PLS63 with external gliding guide

